



## General Description

The DL8125-NNN series IC are dedicated for talking watch /clock application with time and temperature announcing & various types of alarm warning and chime as well as snooze functions. It has better production quality and relatively lower overall production costs which makes DL8125 is one of the best choices for the customers.

### 功能：

- 3.0V 工作電壓。
- 工作時極為省電。外部應用電路極為精簡，可降低生產成本。
- PWM 輸出直接推動 8Ω、16Ω 或 64Ω 喇叭，也可直接推動蜂鳴器(BUZZER)。
- 3-1/2 位時間顯示小時與分。
- 時間顯示可切換為 12 小時制或 24 小時制。
- 有多種不同鬧鈴聲可選擇，各語言鬧鈴聲種類如下表記載：
- 鬧鈴聲 DiDiDi 的音量由小聲轉成中聲再轉成大聲，全長一分鐘。(阿拉伯文為節奏由慢變快)。
- 鬧鈴聲為布穀鳥聲、公雞聲及喚拜文一句之鬧鈴響鬧句型為“鬧鈴聲+鬧鈴聲+報時”，重複一分鐘，最後一句完整播報。
- 以歌曲作為鬧鈴聲時，鬧鈴響鬧完畢會報時。
- 鬧鈴具有貪睡(SNOOZE)功能。
- SNOOZE 間隔時間為 10 分鐘，響鬧的次數最多為 6 次。
- 有二種整點報時功能可選擇：  
(1) CHM1 為一天每一整點皆報時，(2) CHM2 為上午 7:00~晚上 9:00 整點報時。
- 具有溫度測量與播報功能，按 TALK 鍵及整點時會即時測量溫度。其中 Code no: -001(中文)，-003A(英文)，-026(廣東語)，-029(閩南語)，-030(荷蘭語)播報溫度帶小數點，其餘語言均以整數播報溫度。
- 報時會播報及顯示溫度。(除英文外，其他語言均使用攝氏溫度；阿拉伯文、豪薩語只顯示但不播報溫度)。
- 英文 Code-003A 使用華氏與攝氏溫度，由按鍵 HR/12\_24/T 在正常模式下切換。短按此鍵可切換 12 小時制或 24 小時制，長按此鍵 2 秒可切換華氏與攝氏溫度(起始狀態為華式溫度)。
- 阿拉伯語、印度語只播報 12 小時制時間。瑞典語、丹麥語、捷克語只播報 24 小時制時間。
- 使用 1/3 duty, 1/2bias 的 LCD 顯示面板。
- 可以推動 3V, 54 段 (3x18) 的液晶顯示器(LCD)。

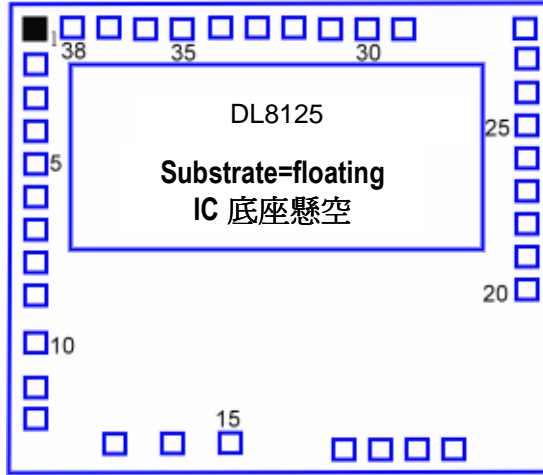
## Standard code lineup

Code	Description	鬧鈴聲	Suggest Rosc *
DL8125-001	中文帶溫度說話鐘/錶	DiDiDi、公雞聲、五首歌曲	430KΩ
DL8125-003A	英文帶雙溫度說話鐘/錶	DiDiDi、布穀鳥聲、三首歌曲	470KΩ
DL8125-005	西班牙文帶溫度說話鐘/錶	DiDiDi、布穀鳥聲、一首歌曲	510KΩ
DL8125-006	印尼文帶溫度說話鐘/錶	DiDiDi、布穀鳥聲、一首歌曲	430KΩ
DL8125-007	俄文帶溫度說話鐘/錶	DiDiDi、布穀鳥聲、公雞聲、一首歌曲	510KΩ
DL8125-008	泰文帶溫度說話鐘/錶	DiDiDi、布穀鳥聲、一首歌曲	510KΩ
DL8125-009	日文帶溫度說話鐘/錶	DiDiDi、布穀鳥聲、三首歌曲	430KΩ
DL8125-012	葡萄牙文帶溫度說話鐘/錶	DiDiDi、布穀鳥聲、一首歌曲	510KΩ
DL8125-013	豪薩語帶溫度說話鐘/錶	DiDiDi、布穀鳥聲、公雞聲	510KΩ
DL8125-016	義大利文帶溫度說話鐘/錶	DiDiDi、公雞聲、一首歌曲	510KΩ
DL8125-018	阿拉伯文帶溫度說話鐘/錶	DiDiDi、布穀鳥聲、喚拜文一句	510KΩ
DL8125-019	越南文帶溫度說話鐘/錶	DiDiDi、布穀鳥聲、二首歌曲	510KΩ
DL8125-021	韓文帶溫度說話鐘/錶	DiDiDi、布穀鳥聲、一首歌曲	390KΩ
DL8125-022	德文帶溫度說話鐘/錶	DiDiDi、布穀鳥聲、一首歌曲	510KΩ
DL8125-024B	土耳其語帶溫度說話鐘/表	DiDiDi、布穀鳥聲、一首歌曲	510KΩ
DL8125-025	印度語帶溫度說話鐘/錶	DiDiDi、布穀鳥聲	510KΩ
DL8125-026	廣東語帶溫度說話鐘/錶	DiDiDi、布穀鳥聲、公雞聲、二首歌曲	510KΩ
DL8125-027	馬來語帶溫度說話鐘/錶	DiDiDi、布穀鳥聲、公雞聲、一首歌曲	510KΩ
DL8125-029	閩南語帶溫度說話鐘/錶	DiDiDi、布穀鳥聲、公雞聲、二首歌曲	510KΩ
DL8125-030	荷蘭語帶溫度說話鐘/錶	DiDiDi、布穀鳥聲、公雞聲、一首歌曲	510KΩ
DL8125-034	烏克蘭語帶溫度說話鐘/錶	DiDiDi、布穀鳥聲	510KΩ
DL8125-040	蒙古語帶溫度說話鐘/錶	DiDiDi、布穀鳥聲、一首歌曲	390KΩ
DL8125-042	瑞典語帶溫度說話鐘/表	DiDiDi、布穀鳥聲、二首歌曲	510KΩ
DL8125-043	丹麥語帶溫度說話鐘/表	DiDiDi、布穀鳥聲、一首歌曲	510KΩ
DL8125-044	冰島語帶溫度說話鐘/表	DiDiDi、布穀鳥聲、一首歌曲	510KΩ
DL8125-045	捷克語帶溫度說話鐘/表	DiDiDi、布穀鳥聲、一首歌曲	510KΩ
DL8125-046	西藏語帶溫度說話鐘/表	DiDiDi、布穀鳥聲、一首歌曲	510KΩ
DL8125-047	伊朗語帶溫度說話鐘/表	DiDiDi、布穀鳥聲	510KΩ

\* 此為建議之 Rosc 電阻值，實際 Rosc 電阻值請以 IC 包裝盒(IC Tray 盤)上打印的 Rosc 電阻值為準。



**Bonding/Dice Diagram**



**Bonding Pad Coordination**

Pad No.	Designation	Pad No.	Designation	Pad No.	Designation	Pad No.	Designation
1	SEG8	11	COM3	21	P10	31	SEG16
2	SEG7	12	VSS1	22	P11	32	SEG15
3	SEG6	13	SP2	23	P12	33	SEG14
4	SEG5	14	VSS	24	P13	34	SEG13
5	SEG4	15	SP1	25	NC	35	SEG12
6	SEG3	16	VDD	26	X1	36	SEG11
7	SEG2	17	P22	27	X2	37	SEG10
8	SEG1	18	P21	28	ROSC	38	SEG9
9	COM1	19	P20	29	SEG18		
10	COM2	20	RESET	30	SEG17		

**Pad Description**

Pad No.	Signal	Pads	I/O	Function
1-8	SEG8-1	8	O	LCD pad, SEG8-1
9-11	COM1-3	3	O	LCD pad, COM1-3
12	VSS1	1	Power	Negative power supply
13	SP2	1	O	Audio output PWM driver 2
14	VSS	1	Power	Negative power supply
15	SP1	1	O	Audio output PWM driver 1
16	VDD	1	Power	Positive power supply
17-19	P22-P20	3	IO	IO port 2 for temperature function
20	RESET	1	I	System reset
21	P10	1	I	TALK : Announce the current time, alarm time & temperature SNZ : Activate snooze function when alarm warning
22	P11	1	I	MODE : Mode selection between 4 operation modes
23	P12	1	I	MIN : minute number increment key Sound : Alarm sound selection key
24	P13	1	I	HR : hour number increment key 12_24 : 12/24 hour format toggle key (code-003A)T : °F/°C format toggle key if key pressed > 2 seconds
25	NC	1	NC	No connection
26-27	X1,X2	2	I	Crystal oscillator input, output for 32768Hz
28	ROSC	1	I	Oscillator resistor input for voice playback function
29-38	SEG18-SEG9	10	O	LCD pad, SEG18-9



帶溫度說話鐘/表

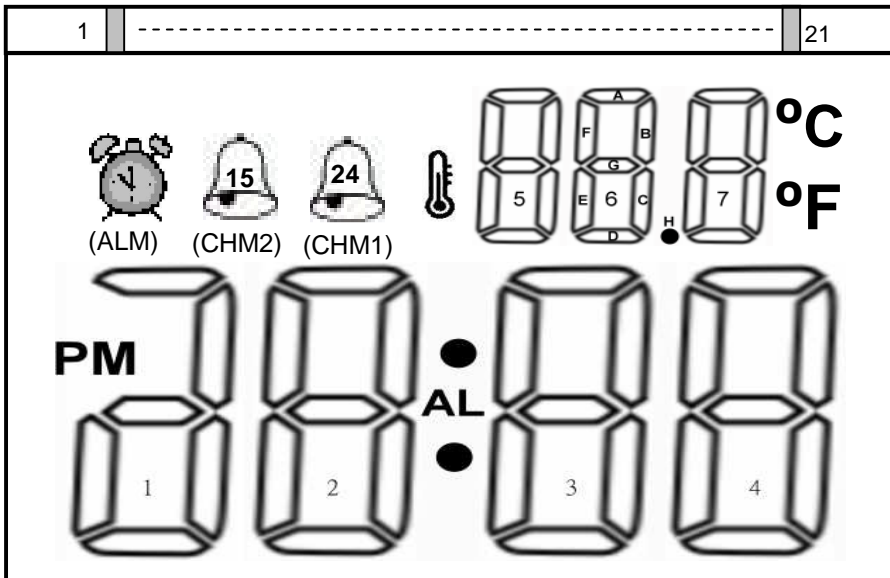
**Absolute Maximum Rating :**

Item	Symbol	Condition
DC Supply Voltage	V <sub>DD</sub>	2.4V~3.6V for 2 batteries
Operating Temperature	T <sub>A</sub>	0°C~+60°C
Storage Temperature	T <sub>STO</sub>	-55°C~+125°C

**DC Characteristics at 3.0 Vdd :**

Symbol	Name	Valid	Min.	Typ.	Max.	Unit	Remarks
I <sub>sb</sub>	Stand by	V <sub>DD</sub>	-	2	4	uA	AUW009X
I <sub>op</sub>	Operation I	V <sub>DD</sub>	-	0.2	-	mA	AUW009X
I <sub>ohv</sub>	Output high I	P2	-	5	-	mA	AUW009X
I <sub>oLv</sub>	Output low I	P2	-	7	-	mA	AUW009X
D F/F	Frequency stability		-10	-	10	%	[Fosc(3.0V)-Fosc(2.4V)]/Fosc(3.0V)
D F/F	Frequency variation		-10	-	10	%	6KHz S.R. 510Kohm Rosc

**LCD information, (For Talking Clock Application):**



1	2	3	4(S1)	5(S2)	6	7	8	9	10	11	12	13	14	15	16	17	18	19	20	21(S18)
		COM1			B1	F2	A2	COL	F3	AD3	F4	A4	E5	F5	C5	D6	C6	D7	C7	E7
	COM2			PM	C1	G2	B2	AL	G3	B3	G4	B4	E6	G5	B5	G6	B6	G7	B7	°F
COM3				ADE G1	E2	D2	C2	E4	E3	C3	D4	C4	H6	D5	A5	F6	A6	F7	A7	°C

- Operating voltage : 3.0V
- Drive method : 1/3 duty, 1/2 bias
- = CHM1 flag, = CHM2 flag, = ALM flag

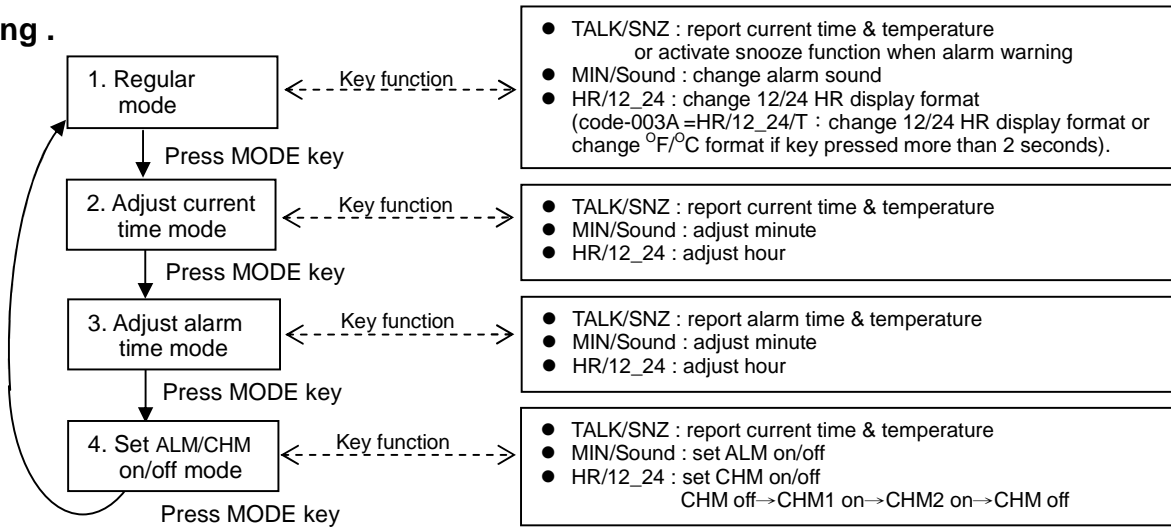
**Power on setting**

Mode : 12HR  
Time : 12 : 00  
Temp. : Celsius (Code -003 & -003A 為 Fahrenheit)  
Setting : CHM off, ALM off, ALM sound = DiDiDi

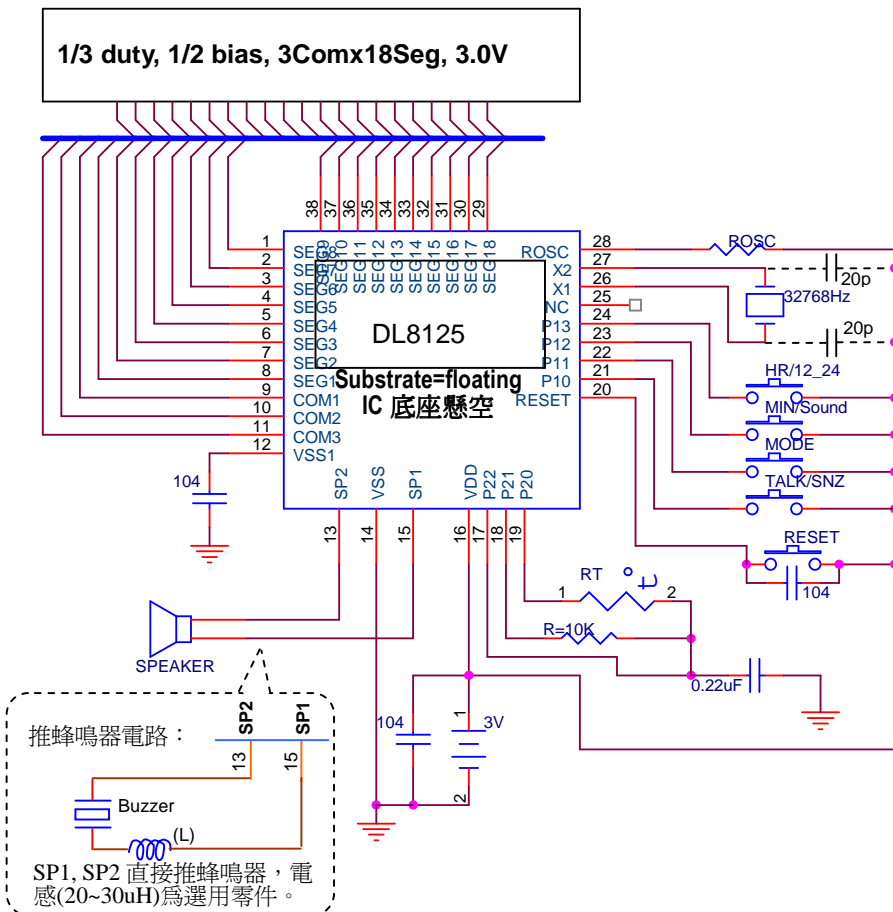


帶溫度說話鐘/表

Operating .

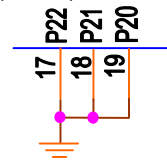


Typical Application Circuit :



硬體電路說明：

- 本振盪晶體電路係針對極少數振盪特性較不匹配的振盪晶體才需加此 20p 電容。一般的振盪晶體不需加此電容。
- 熱敏電阻器建議規格：
  - 標稱阻值及允許誤差 R25=10.00KΩ ±5%
  - B 值及允許誤差 B25/85=3435K ±2%
  - 熱時間常數 <math>\angle 20S</math>(在靜止空氣中)
  - 熱耗散係數  $\ge 1.3mW/^{\circ}C</math>(在靜止空氣中)$
- 如果不使用溫度計功能，作為鬧鐘時，P20,P21,P22 需接到地，如下圖所示。作為手錶時，P20,P21,P22 需接一個電阻(47KΩ)到地。



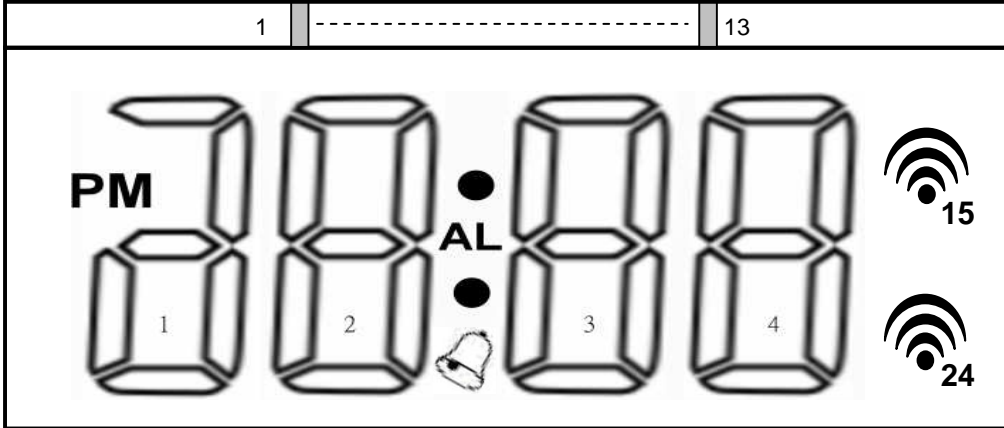
- 電源的 VDD 和 VSS 之間的電容不可省略。
- 實際 Rosc 電阻值請以 IC 包裝盒(IC Tray 盤)上打印的 Rosc 電阻值為準。

Revision History

Date	Ver.	Description	Prepared	Checked
2012/11/21	Ver2.8	Code no. -024B, -042, -043, -044, -045, -046, -047 added	S. Sun	S. Chen



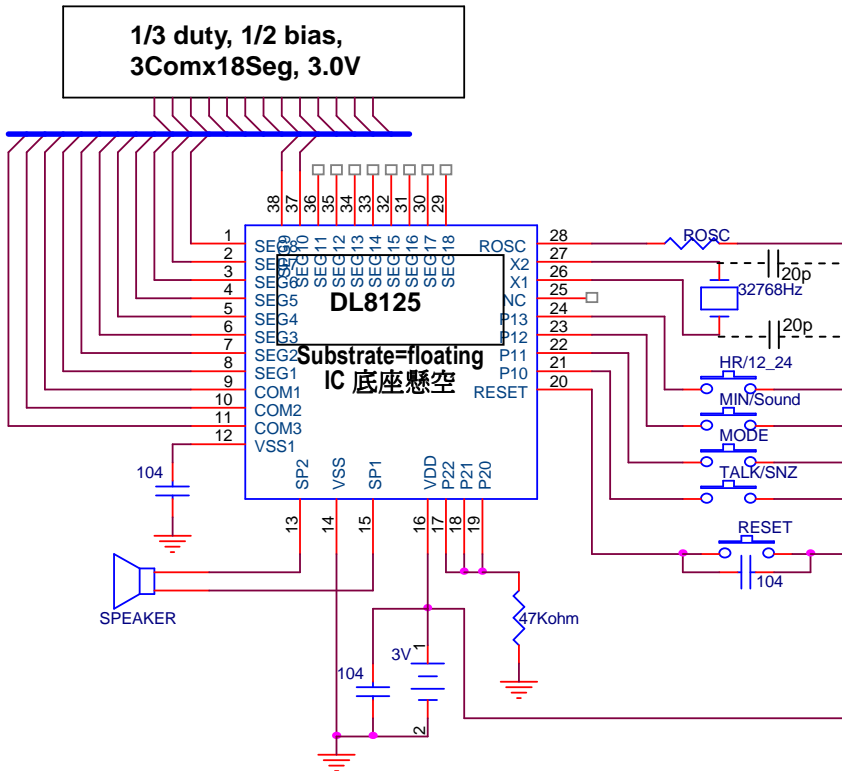
不帶溫度說話手錶 LCD 安排



1	2	3	4(S1)	5(S2)	6	7	8	9	10	11	12	13
		COM1	📶 <sub>24</sub>	↙	B1	F2	A2	COL	F3	AD3	F4	A4
	COM2		📶 <sub>15</sub>	PM	C1	G2	B2	AL	G3	B3	G4	B4
COM3			🔔	ADEG1	E2	D2	C2	E4	E3	C3	D4	C4

- Operating voltage : 3.0V
- Drive method : 1/3 duty, 1/2 bias
- 🔔 = ALM flag, 📶<sub>24</sub> = CHM1 flag, 📶<sub>15</sub> = CHM2 flag

不帶溫度說話手錶應用電路



硬體電路說明：

- (1) 本振盪晶體電路係針對極少數振盪特性較不匹配的振盪晶體才需加此 20p 電容。一般的振盪晶體不需加此電容。
- (2) 不使用溫度功能的說話表 LCD 安排如所示，2 個 CHM 功能的 icon 放在 LCD 右邊，ALM icon 放在 LCD 中間。
- (3) 作為手錶時，P20,P21,P22 需接一個電阻(47KΩ)到地，如左圖所示。
- (4) 電源的 VDD 和 VSS 之間的電容不可省略。
- (5) 實際 Rosc 電阻值請以 IC 包裝盒(IC Tray 盤)上打印的 Rosc 電阻值為準。